

## CERTIFICAT D'EXAMEN CE DE TYPE

EC TYPE EXAMINATION CERTIFICATE

**N° LNE - 18541 rév. 0 du 31 Août 2010**

- Délivré par** : Laboratoire national de métrologie et d'essais  
*Issued by*
- En application** : Décret n°2006-447 du 12 avril 2006, arrêté du 28 avril 2006, transposant en droit français, la directive 2004/22/CE du 31 mars 2004  
*In accordance with*
- Decree nr 2006-447 dated 12 April 2006 and order dated 28 April 2006, transposing into French law, the European directive 2004/22/EC of 31 March 2004*
- Fabricant** : SPX SERVICE SOLUTIONS - 10 rue des Beaux Soleils - FRANCE - 95520 - OSNY  
*Manufacturer*
- Mandataire** : SPX SERVICE COLUTIONS - 10 rue des Beaux Soleils - FRA - 95520 - OSNY  
*Authorized representative*
- Concernant** : Le transfert de bénéfice du certificat relatif à l'analyseur de gaz TECNOTEST type STARGAS 898 délivré au bénéfice de SPX Italy  
*In respect of*
- Caractéristiques** : Les caractéristiques de l'analyseur de gaz sont présentées en annexe  
*Characteristics*

**Valable jusqu'au** : 05 Décembre 2018  
*Valid until* *December 5th, 2018*

Les principales caractéristiques et conditions d'approbation figurent dans l'annexe ci-jointe qui fait partie intégrante du certificat et comprend 7 page(s). Tous les plans, schémas et notices sont déposés au Laboratoire national de métrologie et d'essais sous la référence de dossier L030562 -D2.

*The principal characteristics, approval conditions are set out in the appendix hereto, which forms part of the approval documents and consists of 7 page(s). All the plans, schematic diagrams and documentations are recorded by Laboratoire national de métrologie et d'essais under reference file L030562 -D2.*

Etabli le 14 Septembre 2010

*Issued on September 14th, 2010*

Pour le Directeur Général  
*On behalf of the General Director*



Laurence DAGALLIER  
Directrice Déléguée  
*Deputy Director*

### Laboratoire national de métrologie et d'essais

Établissement public à caractère industriel et commercial • Siège social : 1, rue Gaston Boissier - 75724 Paris Cedex 15 • Tél. : 01 40 43 37 00  
Fax : 01 40 43 37 37 • E-mail : info@lne.fr • Internet : www.lne.fr • Siret : 313 320 244 00012 • NAF : 743 B • TVA : FR 92 313 320 244  
Barclays Paris Centrale IBAN : FR76 3058 8600 0149 7267 4010 170 BIC : BARCFRPP

# Annexe au certificat d'examen CE de type n° LNE-18541 rév.0 établi le 31 août 2010

## 1. Historique

révision	Désignation	Modification réalisée
0	LNE-18541 du 31 août 2010	Initial

## 2. Description



Emplacement pour la marque de  
vérification en service nationale  
éventuelle

L'analyseur de gaz TECNOTEST type STARGAS 898 est constitué d'un coffret comportant un écran graphique permettant de visualiser notamment les différents résultats de mesure, les messages d'aide à la manipulation et les messages d'erreur.

L'analyseur peut être commandé au moyen des 15 touches situées sur la face avant ou au moyen du clavier alphanumérique.

Tous les résultats de mesure peuvent être imprimés par l'intermédiaire de l'imprimante intégrée au type et faisant partie du type certifié.

L'analyseur de gaz TECNOTEST type STARGAS 898 utilise le phénomène de l'absorption d'un faisceau de radiations infrarouges non dispersé pour la mesure des titres volumiques des gaz d'échappement en oxyde de carbone (CO), en dioxyde de carbone (CO<sub>2</sub>) et en hydrocarbures (HC), déterminés en équivalent hexane.

La détermination du titre volumique des gaz d'échappement en oxygène (O<sub>2</sub>) s'effectue selon le principe d'une réduction de l'oxygène par électrolyse.

L'analyseur réalise également, à partir des titres volumiques précédents, le calcul du paramètre lambda ( $\lambda$ ), représentatif de la richesse du mélange air/carburant relatif au moteur du véhicule contrôlé.

## Annexe au certificat d'examen CE de type n° LNE-18541 rév.0 établi le 31 août 2010

Il se compose de :

- une sonde de prélèvement des gaz associée à un système d'amenée des gaz d'échappement constitué par un tube souple d'une longueur maximale égale à 7,5 m,
- un ensemble de filtres d'entrée et un séparateur d'eau,
- un filtre à charbon actif,
- une pompe à membrane,
- un boîtier d'analyse comprenant les cellules de mesure,
- une imprimante interne.

En option, l'analyseur peut être équipé d'une cellule de mesure supplémentaire destinée à la mesure du titre volumique en oxydes d'azote (NO<sub>x</sub>). Cette mesure ne fait pas partie du champ d'application de l'examen CE de type.

### 2.1. Principe de mesure

Les instruments utilisent le phénomène d'absorption d'un faisceau de radiations infrarouges non dispersé, selon la loi de Beer-Lamber, pour la mesure des titres volumiques en monoxyde de carbone (CO), en dioxyde de carbone (CO<sub>2</sub>) et en hydrocarbures imbrûlés (HC) :

$$I = I_0 \exp (-KT)$$

avec :

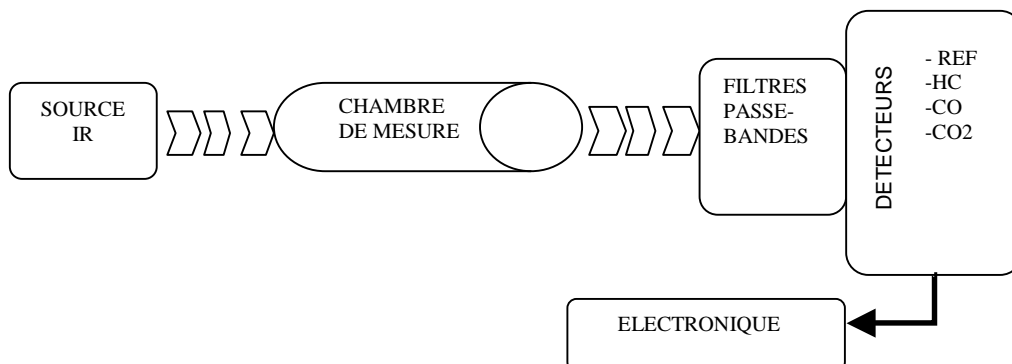
- I : signal délivré par le détecteur en présence du gaz à mesurer,
- I<sub>0</sub> : signal délivré par le détecteur en présence du gaz zéro,
- K : constante ne dépendant que de la longueur de la chambre de mesure et de la longueur d'onde du rayonnement,
- T : titre volumique du gaz à mesurer.

La cellule d'analyse des gaz, de marque ANDROS type 6500 est constituée :

- d'un émetteur comprenant une source émettant un rayonnement infrarouge,
- d'un récepteur comprenant :
  - une cuvette d'analyse,
  - un filtre passe bande.

Le dispositif de détection est situé immédiatement après le filtre .

Le rayonnement émis par l'émetteur est absorbé partiellement par le gaz véhiculé dans la chambre d'analyse. Le rayonnement non absorbé est transmis au détecteur infrarouge, qui produit une tension proportionnelle au rayonnement mesuré.



Pour la mesure du titre volumique des gaz d'échappement en oxygène (O<sub>2</sub>), la cellule de mesure, de marque TELEDYNE type R22A ou TECNOTEST type R22A est une pile électrochimique.

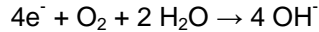
## Annexe au certificat d'examen CE de type n° LNE-18541 rév.0 établi le 31 août 2010

Le principe est la réduction de l'oxygène au contact d'un électrolyte et d'une anode.

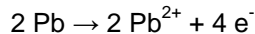
Il en résulte un effet de pile électrique dont le courant de sortie est proportionnel à la pression partielle de l'oxygène, représentative du titre volumique de l'oxygène dans les gaz d'échappement.

L'oxygène est diffusé à travers une membrane au niveau de la cathode, en or ou en argent. L'anode est en plomb.

L'oxygène est réduit selon la réaction :



Simultanément, l'anode est oxydée selon la réaction :



L'instrument est piloté par une carte électronique principale gérée par un microprocesseur. Le programme est stocké dans une mémoire de type flash.

Ce dispositif électronique assure :

- la gestion de l'alimentation,
- le contrôle des diverses opérations,
- les contrôles des autres cartes électroniques,
- le calcul du paramètre lambda ( $\lambda$ ) à partir des titres volumiques en CO, CO<sub>2</sub>, HC et O<sub>2</sub>,
- le calcul du titre volumique en CO corrigé,
- la gestion de l'affichage et des communications avec les périphériques éventuels,
- la mesure des différents paramètres tels que le régime du moteur et la température d'huile du moteur,
- le pilotage de l'imprimante interne.

### 3. Caractéristiques

Les principales caractéristiques de l'analyseur de gaz TECNOTEST type STARGAS 898 sont les suivantes :

- Etendues de mesure spécifiées et échelon d'indication :

Mesurande	Etendue de mesure spécifiée	Résolution
CO	0 à 5 % vol	0,01 % vol
CO <sub>2</sub>	0 à 16 % vol	0,1 % vol
HC	0 à 2000 ppm vol	1 ppm vol
O <sub>2</sub>	0 à 21 % vol	0,01 % vol pour les titres volumiques $\leq$ 4 % vol 0,1 % vol au delà
$\lambda$	0,8 à 1,2	0,001

- Classe d'exactitude : classe 0
- Débit de la pompe à gaz :
  - nominal : 10 l/min
  - minimal : 8 l/min
- Temps de chauffe maximal : 30 s

L'analyseur est équipé d'un dispositif de compensation des variations de pression atmosphérique sur l'étendue de 860 hPa à 1060 hPa.

## **Annexe au certificat d'examen CE de type n° LNE-18541 rév.0 établi le 31 août 2010**

Il indique également divers paramètres qui ne font pas partie du champ d'application du certificat d'examen de type tels que :

- la valeur corrigée du titre volumique en monoxyde de carbone,
- le régime de rotation du moteur,
- la température de l'huile du moteur,

la valeur du titre volumique en oxydes d'azote, le cas échéant

La version du logiciel équipant l'analyseur de gaz pour la partie métrologique est 1.02.

L'analyseur de gaz type STARGAS 898 peut constituer l'unité centrale de l'opacimètre type 495/01.

### **3.1. Circuit fluides**

L'entrée des gaz se situe sur la face arrière des instruments. Sur cette face se trouvent également les filtres du circuit des gaz et des condensats, le filtre à charbons actifs, l'entrée des mélanges de gaz pour l'étalonnage de l'appareil, l'entrée des gaz de zéro, les sorties des gaz et des condensats ainsi que la cellule de mesure du titre volumique en oxygène.

Deux électrovannes permettent de sélectionner l'entrée des gaz à mesurer ou l'entrée des gaz de zéro suivant que l'on est en mode de mesure ou en mode d'ajustage interne. En mode de mesure, une pompe assure la circulation des gaz vers les cellules de mesure et leur évacuation vers la sortie.

L'entrée d'air utilisée pour l'ajustage interne des instruments se fait au travers d'un filtre à charbons actifs.

Une pompe à eau permet d'évacuer les condensats vers la sortie du circuit.

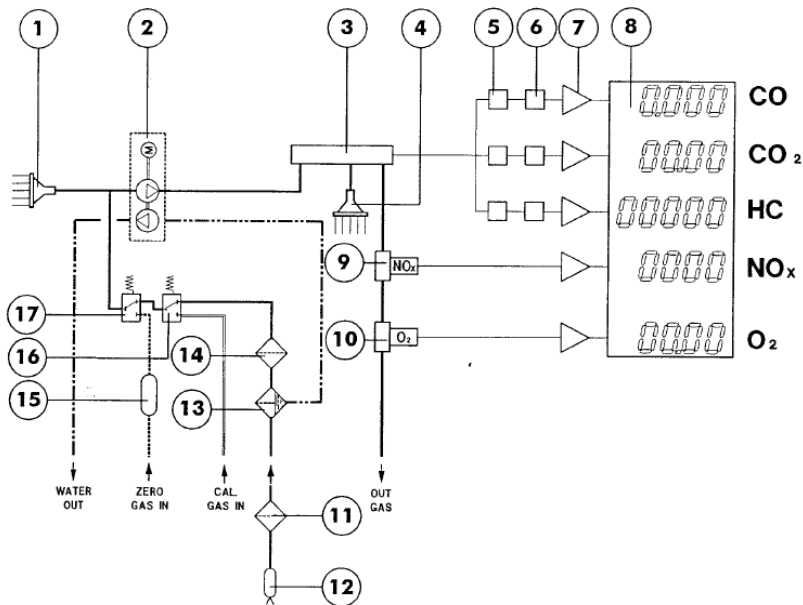
Un capteur de pression situé en amont de la pompe permet de contrôler les fuites éventuelles et de surveiller le débit du gaz dans le circuit.

Un second capteur de pression situé en aval des cellules de mesure permet d'effectuer la compensation automatique en fonction de la pression atmosphérique.

Le gaz transite successivement dans la cellule de mesure infrarouge puis dans la cellule de mesure de l'oxygène.

Le gaz est ensuite rejeté à l'air libre par l'intermédiaire d'un tuyau de sortie.

**Annexe au certificat d'examen CE de type  
n° LNE-18541 rév.0 établi le 31 août 2010**



- |  |                                      |
|--|--------------------------------------|
| 1. Capteur de flux                     | 10. Capteur O <sub>2</sub>           |
| 2. Pompe à membrane                    | 11. Prefiltre extérieur transparent  |
| 3. Cellule de mesure                   | 12. Sonde de prélèvement             |
| 4. Capteur de pression absolue         | 13. Filtre séparateur d'eau de cond. |
| 5. Filtre optique                      | 14. Cartouche/filtre standard        |
| 6. Récepteur infrarouges               | 15. Filtre à charbons actifs         |
| 7. Amplificateur                       | 16. Electrovalve (étalonnage)        |
| 8. Afficheur                           | 17. Electrovalve (autozéro)          |
| 9. Capteur NO <sub>x</sub> (en option) |                                      |

### 3.2. Fonctionnement

A la mise sous tension, l'analyseur entre dans une phase de préchauffage qui dure au maximum 30 s.

A l'issue du préchauffage, l'analyseur de gaz affiche sa page principale par la sélection du bouton "Analyse de gaz". Cette page principale comporte les menus suivants :

- mesure,
- courbes,
- histogrammes,
- sortie.

La sélection de l'option "tests officiels" du menu "mesure" permet de réaliser un contrôle du véhicule selon les modalités définies dans la norme NF R 10-018.

La sélection de l'option "tests standards" du menu "mesure" permet de réaliser des mesurages individuels ou en continu.

Un ajustage interne et un contrôle des résidus de HC sont réalisés préalablement à chaque mesurage.

## Annexe au certificat d'examen CE de type n° LNE-18541 rév.0 établi le 31 août 2010

Un ajustage interne et un contrôle des résidus de HC peuvent néanmoins être réalisés à tout moment sur demande de l'utilisateur par l'intermédiaire de l'option "contrôles" de la barre des fonctions accessible à partir de la page principale par la touche "menu".

### **4. Conditions particulières de vérification**

Les analyseurs de gaz n'étant pas accompagnés d'une bouteille de mélange de gaz pour étalonnage, les vérifications ne doivent en aucun cas être précédées d'un ajustage étalon.

#### **4.1. Contrôle du paramètre $\lambda$**

Le contrôle consiste en un essai d'exactitude du calcul du paramètre  $\lambda$  en deux points voisins des valeurs extrêmes de l'étendue de mesure spécifiée.

Ce contrôle peut être effectué par l'intermédiaire de l'option "test standard" du menu "mesure". La valeur ainsi délivrée par l'analyseur est considérée comme la valeur lue de  $\lambda$ .

La valeur vraie est calculée, à partir de ces mêmes valeurs de titres volumiques, au moyen de la formule de référence.

#### **4.2. Contrôle d'étanchéité**

En fonctionnement automatique, le test d'étanchéité est réalisé une fois par jour lors de la première mise sous tension.

Ce test d'étanchéité est également réalisable sur demande de l'utilisateur en sélectionnant l'icône "Essai d'étanchéité" de l'option "contrôles" de la barre des fonctions accessible à partir de la page principale par la touche "menu".

#### **4.3. Vérification du titre volumique en HC**

Le titre volumique en hydrocarbures imbrûlés est déterminé en équivalent hexane ( $C_6H_{14}$ ).

Par contre, lors des opérations d'ajustage et de vérification, les mélanges de gaz contiennent du propane ( $C_3H_8$ ) à la place de l'hexane.

Le facteur d'équivalence propane/hexane noté FEP permet de passer d'un titre volumique de HC en propane à un titre volumique de HC en hexane :

$$C_6H_{14} = FEP \times C_3H_8$$

Pour l'analyseur de gaz type STARGAS 898, il varie d'un instrument à l'autre de 0,460 à 0,560.

Cette valeur peut être visualisée sur l'instrument en sélectionnant à partir de la barre des fonctions, qui s'affiche par l'intermédiaire de la touche "menu", l'icône "contrôle" puis l'icône "PEF".

#### **4.4. Sécurité de fonctionnement**

Des dispositifs de sécurité permettent de détecter des anomalies de fonctionnement de l'instrument.

Ces anomalies sont indiquées au niveau du dispositif d'affichage sous la forme de codes ou de messages.

## Annexe au certificat d'examen CE de type n° LNE-18541 rév.0 établi le 31 août 2010

### 5. Sécurisation et scellements

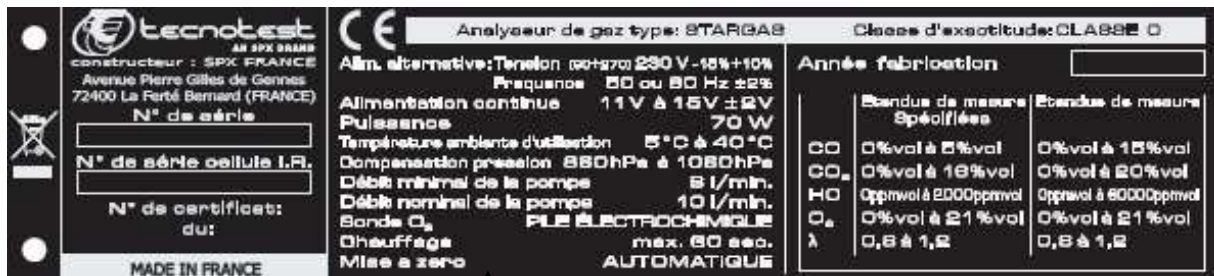
Les dispositifs de scellement sont constitués de vignettes autocollantes, destructibles par arrachement, comportant la marque d'identification du fabricant. Une vignette est située sur chacune des faces latérales de l'instrument, interdisant l'ouverture du capot de l'instrument et une autre scelle la cellule de mesure de l'oxygène.



Exemple d'étiquette de scellement

### 6. Marquages et inscriptions réglementaires

La plaque d'identification métallique rivetée des instruments concernés par le présent certificat doit porter le numéro et la date figurant dans le titre de celui-ci.



Scellement de la sonde O<sub>2</sub>

Exemple de marquage